

LT-200R

Mesa de Trabajo de Tijera Sencilla

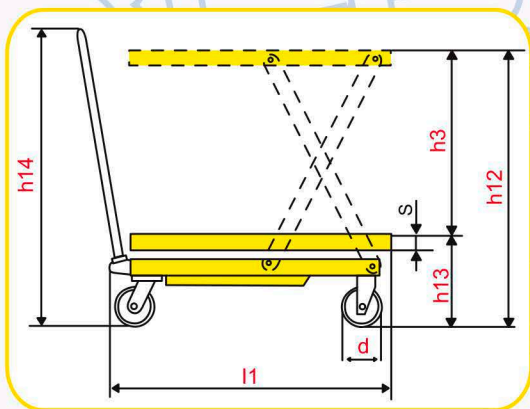
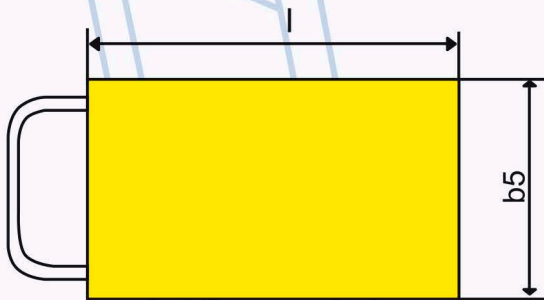


¡ELEVE Y MUEVA SU CARGA CON TOTAL FACILIDAD!

LT-200R



Mesa de trabajo de tijera sencilla con ruedas de hule natural. Capacidad 200 kilogramos.



MODELO	LT-200R
Capacidad de Carga:	200 Kg / 508 lbs
Dimensiones de mesa:	
Ancho (b5):	502 mm / 19.75"
Largo (l):	1000 mm / 39.4"
Grosor (S):	35 mm / 1.38"
Dimensiones generales:	
Altura Contraída (h13):	330 mm / 13"
Altura Máxima (h12):	1000 mm / 39.4"
Altura de Levante (h3):	670 mm / 26.4"
Ancho Total (b5):	502 mm / 19.75"
Largo Total (l1):	1120 mm / 44.1"
Peso:	60 Kg / 132 lbs
Altura con manija (h14):	1056 mm / 41.6"
Diámetro de llantas (d)	203 mm / 8"
# bombeos para Máx. Elevac.:	25

DISTRIBUIDOR AUTORIZADO

CERTIFICADOS DE CALIDAD

