

# LT-300P

Mesa de Trabajo de Tijera Sencilla

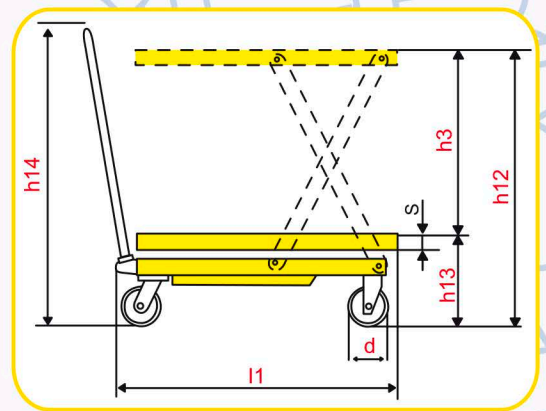
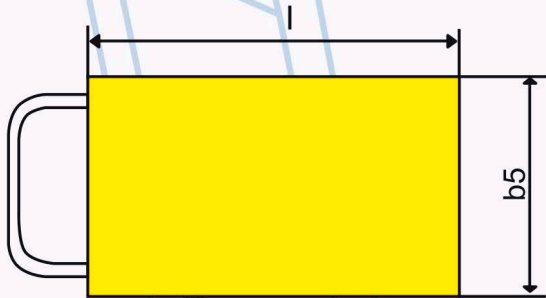


¡ELEVE Y MUEVA SU CARGA CON TOTAL FACILIDAD!

## LT-300P



Mesa de trabajo de tijera sencilla con ruedas de poliuretano. Capacidad 300 kilogramos.



MODELO	LT-300P
Capacidad de Carga:	300 Kg / 660 lbs.
<b>Dimensiones de mesa:</b>	
Ancho (b5):	502 mm / 19.75"
Largo (l):	815 mm / 32"
Grosor (S):	50 mm / 1.9 "
<b>Dimensiones generales:</b>	
Altura Contraída (h13):	280 mm / 11"
Altura Máxima (h12):	900 mm/35.4"
Altura de Levante (h3):	620mm / 24.4"
Ancho Total (b5):	502 mm / 19.75"
Largo Total (l1):	942mm / 37"
Peso:	75 kg / 165lbs
Altura con manija (h14):	996 mm/39.2"
Diámetro de llantas (d)	127 mm / 5"
# bombeos para Máx. Elevac.:	30

DISTRIBUIDOR AUTORIZADO

CERTIFICADOS DE CALIDAD



International Organization for Standardization

ISO 9001 - ISO 14000 - OHSAS-18000

