

LTD-350P

Mesa de Trabajo de Doble Tijera

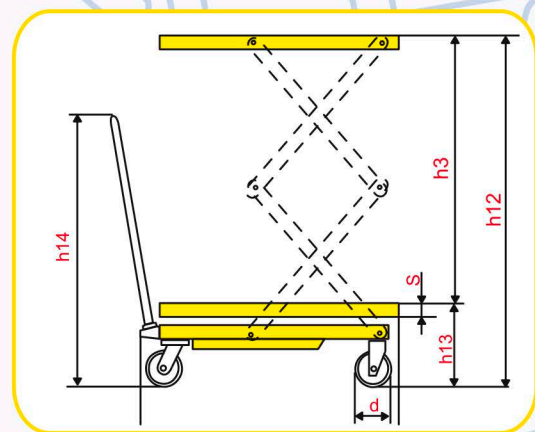
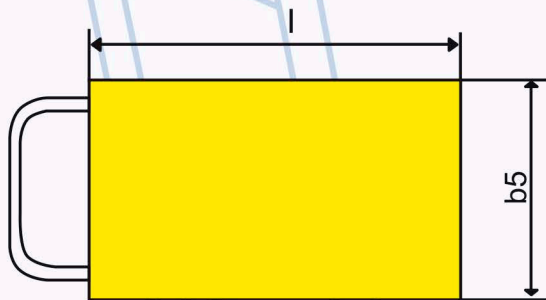


¡ELEVE Y MUEVA SU CARGA CON TOTAL FACILIDAD!

LTD-350P



Mesa de trabajo de doble tijera con ruedas de poliuretano. Capacidad 350 kilogramos.



MODELO	LTD-350P
Capacidad de Carga:	350 Kg / 770 lbs.
Dimensiones de mesa:	
Ancho (b5):	502 mm / 19.75"
Largo (l):	910 mm / 35.8"
Grosor (S):	50 mm / 1.9"
Dimensiones generales:	
Altura Contraída (h13):	350mm / 13.8"
Altura Máxima (h12):	1300mm x 51.2"
Altura de Levante (h3):	950mm / 37.4"
Ancho Total (b5):	502 mm / 19.75"
Largo Total (l1):	980 mm / 38.6"
Peso:	105 kg / 231lbs
Altura con manija (h14):	970 mm / 38.2"
Diámetro de llantas (d)	127 mm / 5"
# bombeos para Máx. Elevac.:	60

DISTRIBUIDOR AUTORIZADO

CERTIFICADOS DE CALIDAD



International Organization for Standardization

ISO 9001 - ISO 14000 - OHSAS-18000

