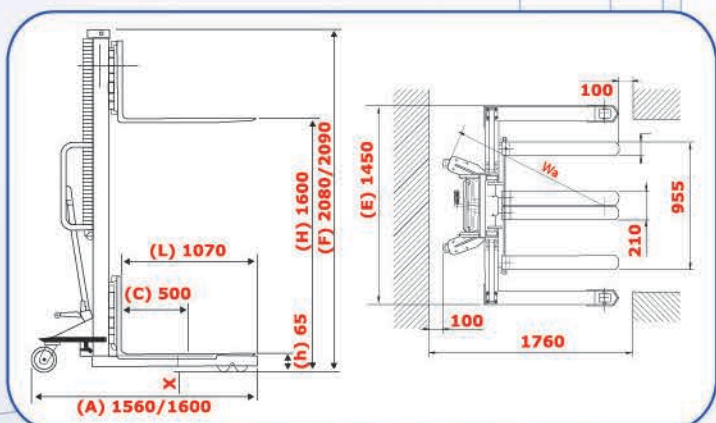
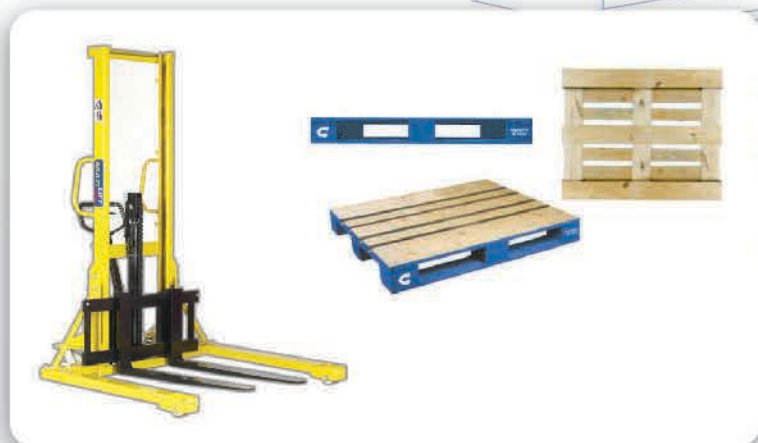


# HWS-1000N

Apilador Manual

**MULTI** LIFT®

IDEAL PARA TARIMAS DE CUALQUIER TIPO



DISTRIBUIDOR AUTORIZADO

MODELO	HWS-1000N	
Capacidad	Kg.	1000
Altura de levante	(H) mm.	1600
Centro de carga	(C) mm.	500
Altura de horquillas contraídas	(h) mm.	65
Largo de horquillas	(L) mm.	1070
Ancho de cada horquilla	mm.	101
Velocidad de levante	(mm/vez)	25
Velocidad de descenso	AJUSTABLE	
Largo total sin horquillas	(A) mm.	1560
Ancho total al exterior de patas	(E) mm.	1450
Ancho total al interior de patas	mm.	1210
Ancho total ruedas traseras	(B) mm.	870
Altura total	(F) mm.	2080
Peso neto	Kg.	336