

HSEW-1000N

Apilador Semieléctrico

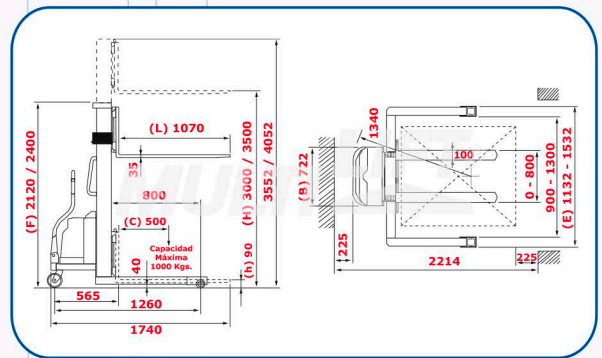


La solución a sus problemas de logística

Economía y versatilidad



MODELO	HSEW-1000N 3.0 / 3.5	
Capacidad	Kg.	1000
Altura de levante	(H) mm.	3000/3500
Centro de carga	(C) mm.	500
Altura de horquillas contraídas	(h) mm.	90
Largo de horquillas	(L) mm.	1070
Ancho de horquillas	mm.	100
Velocidad de levante	(mts./min)	3.4
Velocidad de descenso		AJUSTABLE
Largo total sin horquillas	mm.	1740
Ancho total al exterior de patas	(E) mm.	1132-1532
Ancho total al interior de patas	mm.	900-1300
Ancho total ruedas traseras	(B) mm.	722
Altura total	(F) mm.	2120/2400
Peso neto	Kg.	440/460



Adaptabilidad total

Alto desempeño y eficiencia garantizada



DISTRIBUIDOR AUTORIZADO

CERTIFICADOS DE CALIDAD

